

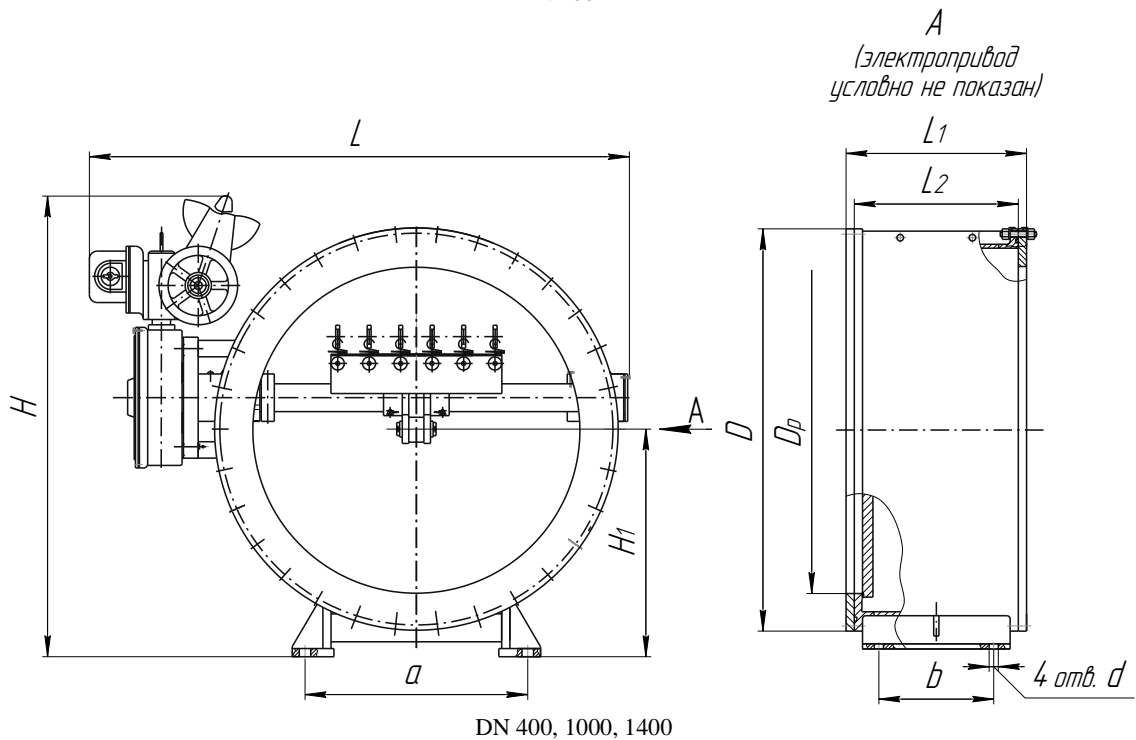
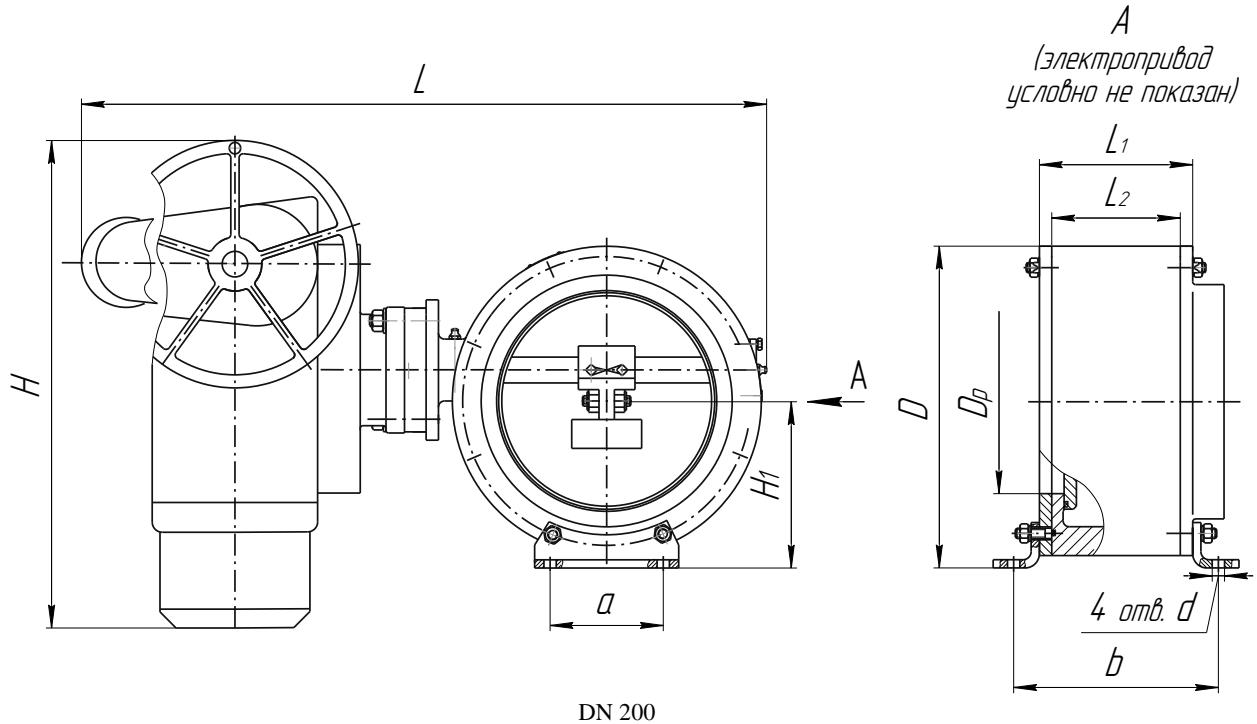


ЦКБА

Центральное конструкторское бюро арматуростроения

Клапаны герметические
DN 200, 400, 1000, 1400 P 0,05 t 60 °C

ЦКБ М01032



Размеры в миллиметрах

DN	D	Do	Dp	L	L ₁	L ₂	H	H ₁	a	b	d
200	300	280	200	885	180	125	530	165	110	200	13
400	530	505	400	945	325	290	995	280	140	385	24
1000	1230	1198	1000	1770	550	500	1505	660	400	650	28
1400	1640	1600	1400	2125	560		1745	900			32



Центральное конструкторское бюро арматуростроения

ЦКБА

- **Назначение** – для установки в качестве запорных устройств в гермозоне, в обслуживаемых помещениях.
- **Условия эксплуатации** – климатическое исполнение – Т, категория размещения – 3, тип атмосферы III по ГОСТ 15150-69.
- **Класс безопасности и назначения** – 2Н, 3Н и 4НЗ по ПНАЭ Г-01-011-97 (ОПБ-88/97).
- **Класс и группа** – 2ВШс и 3СШс по ОТТ-87.
- **Категория сейсмостойкости** – I по ПНАЭ Г-5-006-87.
- **Рабочая среда** – радиоактивный воздух без механических примесей; радиоактивностью $7,4 \cdot 10^7$ Бк/м³.
- **Расчётное давление (максимальное рабочее Р (Рр))** – 0,005 МПа (0,05 кгс/см²).
- **Температура рабочей среды t** – от 15 °С до 60 °С.
- **Направление потока рабочей среды** – любое.
- **Место установки** – П – в обслуживаемых помещениях, О – под оболочкой (гермозона).
- **Установочное положение** – на вертикальном трубопроводе с расположением оси клапана над тарелью в закрытом положении, на горизонтальном трубопроводе так, чтобы привод находился в верхней полусфере относительно горизонтальной плоскости.
- **Управление** – электропривод по ТУ 3791-006-05749406-2000 (380/220 В; 50 Гц).
- **Уплотнение в затворе** – резина по металлу.
- **Присоединение к трубопроводу** – плоские фланцы под приварку.
- **Изготовление и поставка** – по ТУ 3742-024-34390194-2003.

Обозначение	DN	Исполнение привода		Допустимые утечки в затворе (по воздуху), см ³ /мин, не более	Материал		Коэффициент сопротивления ξ , не более	Место установки	Стыкуемая труба, Dнхs, мм	Диаметр расточки Dр, мм	Масса, кг, не более
		Тип привода, мощность, кВт	Время открытия и закрытия, с, не более		корпуса	ответных фланцев					
ЦКБ М01032-200	200	2-ПБ-01 0,63	3	20	Сталь 08Х18Н10Т	Сталь 20	1,3	П	200x2	200 ^{+0,46}	126
-01						Сталь 08Х18Н10Т					
-02		Сталь 20				О					
-03								Сталь 08Х18Н10Т			
ЦКБ М01032-400	400	2-ПБ-03 1,7	7,2	30		Сталь 20	1,2	П	400x2	400 ^{+0,63}	250
-01						Сталь 08Х18Н10Т					
-02		2-ОБ-03 1,7				О					
-03								Сталь 08Х18Н10Т			
ЦКБ М01032-1000	1000	2-ПБ-14 1,7	11,5	200	Сталь 20	0,9	П	1000x2	1000 ^{+1,0}	980	
-01					Сталь 08Х18Н10Т						
-02		2-ОБ-14 1,7			О						
-03							Сталь 08Х18Н10Т				
ЦКБ М01032-1400	1400	2-ПБ-16 1,7	26	300	Сталь 20	1,1	П	1400x2	1400 ^{+1,0}	1650	